



оболочки • отводы • заглушки • разъемные короба • цепелиновые оболочки • конусные оболочки • тройники • переходы

каталог продукции



содержание

- 3 ОПИСАНИЕ ПРОДУКЦИИ
- 4 ОБОЛОЧКИ 500 STS/ALS
- 5 ОБОЛОЧКИ 1000 STD/ALD
- 6 ОТВОДЫ 90° STE/ALE
- 7 ЗАГЛУШКИ STN/ALN
- 8 ТРОЙНИК STT/ALT
- 9 ПЕРЕХОД STRe/ALRe эксцентрический
- 10 ПЕРЕХОД STRc/ALRc концентрический
- 11 РАЗЪЕМНЫЕ КОРОБА НА ФЛАНЦЫ SFS/AFS
- 12 РАЗЪЕМНЫЕ КОРОБА НА АРМАТУРУ SAS/AAS
- 13 ЦЕППЕЛИНОВЫЕ ОБОЛОЧКИ НА ЕМКОСТИ STZ/ALZ
- 14 КОНУСНЫЕ ОБОЛОЧКИ НА ЕМКОСТИ STC/ALC
- 15 НАШИ КЛИЕНТЫ



общая информация

Защитно-декоративные оболочки **isomag** - новый продукт на российском рынке изоляционных материалов. Изделия **isomag** представляют собой сформированные на специальном оборудовании металлические кожухи из алюминия или оцинкованной стали и предназначены для защиты от механических повреждений различных изоляционных материалов на трубопроводах, ёмкостях и оборудовании. Использование оболочек придаёт любым объектам с применением технической изоляции эстетичный и законченный внешний вид.

Защитно-декоративные оболочки **isomag** отвечают всем строительным нормам и нормам пожарной безопасности, применяемым на территории России.

Оболочки изготавливаются из листового металла различной толщины в зависимости от внешнего диаметра покрываемой трубы или ёмкости. При наличии высоких требований возможно изготовление оболочек из нержавеющей стали.

ассортимент стандартной продукции

- оболочки длиной 470 и 1000 мм
- отводы 90 градусов
- торцевые заглушки
- тройники
- концентрические переходы
- эксцентрические переходы
- разъёмные короба для фланцев
- разъёмные короба для арматуры
- цеппелиновые и конусные покрытия для торцевых поверхностей ёмкостей

Оболочки **isomag** изготавливаются на современном оборудовании, обеспечивающем максимальное качество продукции. Стандартизированное и качественное производство позволяет рационально покрывать изоляцию оболочками на трубопроводах, ёмкостях, оборудовании. Готовые к установке оболочки являются более выгодной альтернативой оболочкам, изготавливаемым на объекте.

применение

- покрытие изоляционного оборудования
- в любых климатических условиях
- внутри помещения и снаружи
- для трубопроводов, отводов, фланцев, арматуры
- для производственных и коммерческих зданий

преимущества

- полностью готовы к установке
- простота монтажа
- установка на уже смонтированные трубопроводы и ёмкости, воздухопроводы, газоходы
- защита изоляции от механических повреждений
- долговечность
- красивый внешний вид
- соответствие европейским нормам и стандартам

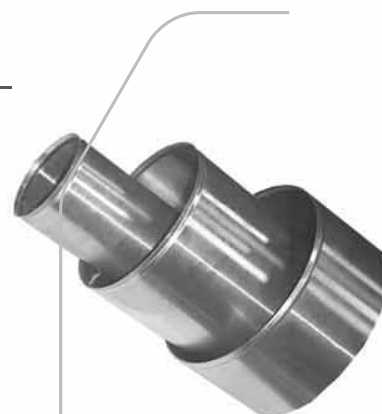


ОБОЛОЧКИ 470 STS/ALS



Исполнение	Стандартное.
Атрибуты	Готовы к установке.
Длина	470 мм.
Диаметр	От 70 мм.
	4 отверстия под заклепки или саморезы (по желанию заказчика).
	Два торцевых и один продольный зиг.
Направление монтажа	Двухстороннее.
Производство	Автоматизированная производственная линия.

Наружный диаметр мм	Материал: Оцинкованная сталь	Материал: Алюминий
	толщиной 0,55 мм STB	толщиной 0,8 мм ALS
70	STS 070055	ALS 070080
80	STS 080055	ALS 080080
90	STS 090055	ALS 090080
100	STS 100055	ALS 100080
110	STS 110055	ALS 110080
120	STS 120055	ALS 120080
130	STS 130055	ALS 130080
140	STS 140055	ALS 140080
150	STS 150055	ALS 150080
160	STS 160055	ALS 160080
170	STS 170055	ALS 170080
180	STS 180055	ALS 180080
190	STS 190055	ALS 190080
200	STS 200055	ALS 200080
210	STS 210055	ALS 210080
220	STS 220055	ALS 220080
230	STS 230055	ALS 230080
240	STS 240055	ALS 240080
250	STS 250055	ALS 250080
260	STS 260055	ALS 260080
270	STS 270055	ALS 270080
280	STS 280055	ALS 280080
290	STS 290055	ALS 290080
300	STS 300055	ALS 300080



www.isomag.ru

Примечания Все оболочки комплектуются необходимым количеством саморезов или заклепок (по желанию заказчика).
Предусмотрены скидки в зависимости от объема закупок.

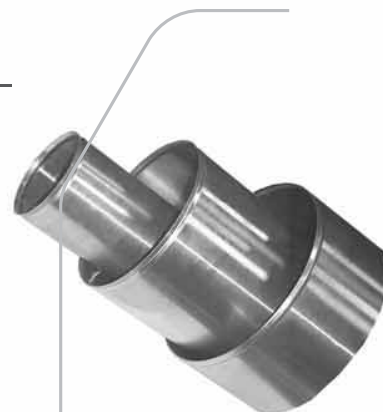


ОБОЛОЧКИ 1000 STD/ALD



Исполнение	Стандартное.
Атрибуты	Готовы к установке.
Длина	1000 мм.
Диаметр	От 70 мм.
	Отверстия под заклепки или саморезы (по желанию заказчика).
	Два торцевых и один продольный зиг.
Направление монтажа	Двухстороннее.
Производство	Автоматизированная производственная линия.

Наружный диаметр мм	Материал: Оцинкованная сталь	Материал: Алюминий
	толщиной 0,55 мм STD	толщиной 0,8 мм ALD
100	STD 100055	ALD 100080
110	STD 110055	ALD 110080
120	STD 120055	ALD 120080
130	STD 130055	ALD 130080
140	STD 140055	ALD 140080
150	STD 150055	ALD 150080
160	STD 160055	ALD 160080
170	STD 170055	ALD 170080
180	STD 180055	ALD 180080
190	STD 190055	ALD 190080
200	STD 200055	ALD 200080
210	STD 210055	ALD 210080
220	STD 220055	ALD 220080
230	STD 230055	ALD 230080
240	STD 240055	ALD 240080
250	STD 250055	ALD 250080
260	STD 260055	ALD 260080
270	STD 270055	ALD 270080
280	STD 280055	ALD 280080
290	STD 290055	ALD 290080
300	STD 300055	ALD 300080



www.isomag.ru

Примечания	Все оболочки комплектуются необходимым количеством саморезов или заклепок (по желанию заказчика). Предусмотрены скидки в зависимости от объема закупок.
-------------------	--



ОТВОДЫ 90° STE/ALE

Исполнение	Стандартное 90°, положение замка - 2.
Атрибуты	Готовы к установке.
Диаметр	С отверстиями от 70 мм.
Направление монтажа	Под заклепки или саморезы (по желанию заказчика).
Производство	Два торцевых и один продольный зиг на каждом сегменте. Двухстороннее. Автоматизированная производственная линия.

Наружный диаметр	Количество сегментов в отводе		Материал: Оцинкованная сталь толщиной 0,55 мм	Материал: Алюминий толщиной 0,8 мм
	мм	шт	STE	ALE
70	4		STE 070055	ALE 070080
80	4		STE 080055	ALE 080080
90	4		STE 090055	ALE 090080
100	4		STE 100055	ALE 100080
110	4		STE 110055	ALE 110080
120	4		STE 120055	ALE 120080
130	4		STE 130055	ALE 130080
140	4		STE 140055	ALE 140080
150	4		STE 150055	ALE 150080
160	4		STE 160055	ALE 160080
170	4		STE 170055	ALE 170080
180	4		STE 180055	ALE 180080
190	4		STE 190055	ALE 190080
200	4		STE 200055	ALE 200080
210	4		STE 210055	ALE 210080
220	4		STE 220055	ALE 220080
230	4		STE 230055	ALE 230080
240	4		STE 240055	ALE 240080
250	4		STE 250055	ALE 250080
260	4		STE 260055	ALE 260080
270	4		STE 270055	ALE 270080
280	4		STE 280055	ALE 280080
290	4		STE 290055	ALE 290080
300	4		STE 300055	ALE 300080
320	4		STE 320055	ALE 320080
340	4		STE 340055	ALE 340080
360	4		STE 360055	ALE 360080
380	5		STE 380055	ALE 380080
400	5		STE 400055	ALE 400080
420	5		STE 420055	ALE 420080
440	6		STE 440055	ALE 440080
460	6		STE 460055	ALE 460080
480	6		STE 480055	ALE 480080
500	6		STE 500055	ALE 500080

Примечания	Возможность изготовления различного количества сегментов. Изготовление замка каждого сегмента в любой позиции. Все отводы комплектуются необходимым количеством саморезов или заклепок (по желанию заказчика). Предусмотрены скидки в зависимости от объема закупок.
-------------------	---



www.isomag.ru

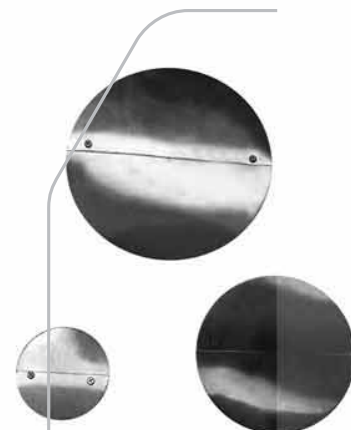


ЗАГЛУШКИ STN/ALN

Исполнение	Из двух частей.
Атрибуты	Готовы к установке. Заглушки для изоляции торцов трубопроводов и отводов
Диаметр	От 70 мм.
Производство	Под заклепки или саморезы (по желанию заказчика). Автоматизированная производственная линия.

Наружный диаметр мм	Материал: Оцинкованная сталь	Материал: Алюминий
	толщиной 0,55 мм STN	толщиной 0,8 мм ALN
70	STN 070055	ALN 070080
80	STN 080055	ALN 080080
90	STN 090055	ALN 090080
100	STN 100055	ALN 100080
110	STN 110055	ALN 110080
120	STN 120055	ALN 120080
130	STN 130055	ALN 130080
140	STN 140055	ALN 140080
150	STN 150055	ALN 150080
160	STN 160055	ALN 160080
170	STN 170055	ALN 170080
180	STN 180055	ALN 180080
190	STN 190055	ALN 190080
200	STN 200055	ALN 200080
210	STN 210055	ALN 210080
220	STN 220055	ALN 220080
230	STN 230055	ALN 230080
240	STN 240055	ALN 240080
250	STN 250055	ALN 250080
260	STN 260055	ALN 260080
270	STN 270055	ALN 270080
280	STN 280055	ALN 280080
290	STN 290055	ALN 290080
300	STN 300055	ALN 300080
310	STN 310055	ALN 310080
320	STN 320055	ALN 320080
330	STN 330055	ALN 330080
340	STN 340055	ALN 340080
350	STN 350055	ALN 350080
360	STN 360055	ALN 360080
370	STN 370055	ALN 370080
380	STN 380055	ALN 380080
390	STN 390055	ALN 390080
400	STN 400055	ALN 400080
420	STN 420055	ALN 420080
440	STN 440055	ALN 440080
460	STN 3460055	ALN 460080
480	STN 480055	ALN 480080
500	STN 500055	ALN 500080

Примечания Все заглушки комплектуются необходимым количеством саморезов или заклепок (по желанию заказчика).
Предусмотрены скидки в зависимости от объема закупок.



www.isomag.ru



Тройник STT/ALT

Исполнение Стандартное 90°, равноплечее.
Атрибуты Готовы к установке.
Диаметр От 70 мм. Отверстия через 150 мм.
Производство Автоматизированная производственная линия.



Наружный диаметр мм	Материал: Оцинкованная сталь	Материал: Алюминий
	толщиной 0,55 мм STT	толщиной 0,8 мм ALT
70	STT 070055	ALT 070080
80	STT 080055	ALT 080080
90	STT 090055	ALT 090080
100	STT 100055	ALT 100080
110	STT 110055	ALT 110080
120	STT 120055	ALT 120080
130	STT 130055	ALT 130080
140	STT 140055	ALT 140080
150	STT 150055	ALT 150080
160	STT 160055	ALT 160080
170	STT 170055	ALT 170080
180	STT 180055	ALT 180080
190	STT 190055	ALT 190080
200	STT 200055	ALT 200080
210	STT 210055	ALT 210080
220	STT 220055	ALT 220080
230	STT 230055	ALT 230080
240	STT 240055	ALT 240080
250	STT 250055	ALT 250080
260	STT 260055	ALT 260080
270	STT 270055	ALT 270080
280	STT 280055	ALT 280080
290	STT 290055	ALT 290080
300	STT 300055	ALT 300080
310	STT 310055	ALT 310080
320	STT 320055	ALT 320080
330	STT 330055	ALT 330080
340	STT 340055	ALT 340080
350	STT 350055	ALT 350080
360	STT 360055	ALT 360080
370	STT 370055	ALT 370080
380	STT 380055	ALT 380080
390	STT 390055	ALT 390080
400	STT 400055	ALT 400080
420	STT 420055	ALT 420080
440	STT 440055	ALT 440080
460	STT 460055	ALT 460080
480	STT 480055	ALT 480080
500	STT 500055	ALT 500080



www.isomag.ru

Примечания Возможность изготовления под любым углом.
 Возможность изготовления с различными диаметрами (разноплечее).
 Возможность изготовления со смещением относительно оси.
 Все тройники комплектуются необходимым количеством саморезов или
 заклепок (по желанию заказчика).
 Предусмотрены скидки в зависимости от объема закупок.



ПЕРЕХОД STRe/ALRe эксцентрический



Исполнение	Эксцентрический.
Атрибуты	Готовы к установке.
Диаметр	От 70 мм. Отверстия через 150 мм.
Производство	Автоматизированная производственная линия.

Максимальный диаметр мм	Материал: Оцинкованная сталь	Материал: Алюминий
	толщиной 0,55 мм STRe	толщиной 0,8 мм ALRe
100	STRe 100055-...	ALRe 100080-...
110	STRe 110055-...	ALRe 110080-...
120	STRe 120055-...	ALRe 120080-...
130	STRe 130055-...	ALRe 130080-...
140	STRe 140055-...	ALRe 140080-...
150	STRe 150055-...	ALRe 150080-...
160	STRe 160055-...	ALRe 160080-...
170	STRe 170055-...	ALRe 170080-...
180	STRe 180055-...	ALRe 180080-...
190	STRe 190055-...	ALRe 190080-...
200	STRe 200055-...	ALRe 200080-...
210	STRe 210055-...	ALRe 210080-...
220	STRe 220055-...	ALRe 220080-...
230	STRe 230055-...	ALRe 230080-...
240	STRe 240055-...	ALRe 240080-...
250	STRe 250055-...	ALRe 250080-...
260	STRe 260055-...	ALRe 260080-...
270	STRe 270055-...	ALRe 270080-...
280	STRe 280055-...	ALRe 280080-...
290	STRe 290055-...	ALRe 290080-...
300	STRe 300055-...	ALRe 300080-...
310	STRe 310055-...	ALRe 310080-...
320	STRe 320055-...	ALRe 320080-...
330	STRe 330055-...	ALRe 330080-...
340	STRe 340055-...	ALRe 340080-...
350	STRe 350055-...	ALRe 350080-...
360	STRe 360055-...	ALRe 360080-...
370	STRe 370055-...	ALRe 370080-...
380	STRe 380055-...	ALRe 380080-...
390	STRe 390055-...	ALRe 390080-...
400	STRe 400055-...	ALRe 400080-...
420	STRe 420055-...	ALRe 420080-...
440	STRe 440055-...	ALRe 440080-...
460	STRe 460055-...	ALRe 460080-...
480	STRe 480055-...	ALRe 480080-...
500	STRe 500055-...	ALRe 500080-...



www.isomag.ru

Примечания	Возможность смещения центров относительно осей на любое расстояние. Возможность изготовления различной высоты перехода. Все переходы комплектуются необходимым количеством саморезов или заклепок (по желанию заказчика). Предусмотрены скидки в зависимости от объема закупок.
-------------------	--



ПЕРЕХОД STRc/ALRc концентрический



Исполнение	Концентрический.
Атрибуты	Готовы к установке.
Диаметр	От 70 мм. Отверстия через 150 мм.
Производство	Автоматизированная производственная линия.

Максимальный диаметр мм	Материал: Оцинкованная сталь	Материал: Алюминий
	толщиной 0,55 мм STRc	толщиной 0,8 мм ALRc
100	STRc 100055-...	ALRc 100080-...
110	STRc 110055-...	ALRc 110080-...
120	STRc 120055-...	ALRc 120080-...
130	STRc 130055-...	ALRc 130080-...
140	STRc 140055-...	ALRc 140080-...
150	STRc 150055-...	ALRc 150080-...
160	STRc 160055-...	ALRc 160080-...
170	STRc 170055-...	ALRc 170080-...
180	STRc 180055-...	ALRc 180080-...
190	STRc 190055-...	ALRc 190080-...
200	STRc 200055-...	ALRc 200080-...
210	STRc 210055-...	ALRc 210080-...
220	STRc 220055-...	ALRc 220080-...
230	STRc 230055-...	ALRc 230080-...
240	STRc 240055-...	ALRc 240080-...
250	STRc 250055-...	ALRc 250080-...
260	STRc 260055-...	ALRc 260080-...
270	STRc 270055-...	ALRc 270080-...
280	STRc 280055-...	ALRc 280080-...
290	STRc 290055-...	ALRc 290080-...
300	STRc 300055-...	ALRc 300080-...
310	STRc 310055-...	ALRc 310080-...
320	STRc 320055-...	ALRc 320080-...
330	STRc 330055-...	ALRc 330080-...
340	STRc 340055-...	ALRc 340080-...
350	STRc 350055-...	ALRc 350080-...
360	STRc 360055-...	ALRc 360080-...
370	STRc 370055-...	ALRc 370080-...
380	STRc 380055-...	ALRc 380080-...
390	STRc 390055-...	ALRc 390080-...
400	STRc 400055-...	ALRc 400080-...
420	STRc 420055-...	ALRc 420080-...
440	STRc 440055-...	ALRc 440080-...
460	STRc 460055-...	ALRc 460080-...
480	STRc 480055-...	ALRc 480080-...
500	STRc 500055-...	ALRc 500080-...



www.isomag.ru

Примечания	Возможность изготовления различной высоты перехода. Все переходы комплектуются необходимым количеством саморезов или заклепок (по желанию заказчика). Предусмотрены скидки в зависимости от объема закупок.
-------------------	---



РАЗЪЕМНЫЕ КОРОБА НА ФЛАНЦЫ SFS/AFS



Исполнение	Стандартное (разъёмное), на защелках.
Атрибуты	Готовы к установке. Короба для изоляции фланцев.
Размер	От 200 - 1300 мм.
Монтаж	Отверстия под трубу и шпиндели вырезаются по месту.
Производство	Автоматизированная производственная линия.

Наружный диаметр мм	Материал: Оцинкованная сталь толщиной 0,55 мм SFS		Материал: Алюминий толщиной 0,8 мм AFS	
	Код от 200мм-650мм	Код от 700мм-1300мм	Код от 200мм-650мм	Код от 700мм-1300мм
200	SFS 055200-...		AFS 08200-...	
250	SFS 055250-...		AFS 08250-...	
300	SFS 055300-...		AFS 08300-...	
350	SFS 055350-...		AFS 08350-...	
400	SFS 055400-...		AFS 08400-...	
450	SFS 055450-...		AFS 08450-...	
500	SFS 055500-...		AFS 08500-...	
550	SFS 055550-...		AFS 08550-...	
600	SFS 055600-...		AFS 08600-...	
650	SFS 055650-...		AFS 08650-...	
700		SFS 055700-...		AFS 08700-...
750		SFS 055750-...		AFS 08750-...
800		SFS 055800-...		AFS 08800-...
850		SFS 055850-...		AFS 08850-...
900		SFS 055900-...		AFS 08900-...
950		SFS 055950-...		AFS 08950-...
1000		SFS 0551000-...		AFS 081000-...
1100		SFS 0551100-...		AFS 081100-...
1200		SFS 0551200-...		AFS 081200-...
1300		SFS 0551300-...		AFS 081300-...



Примечания	Возможность изготовления разборных коробов (на заклепках или саморезах). Предусмотрены скидки в зависимости от объёма закупок.
-------------------	---

www.isomag.ru



РАЗЪЕМНЫЕ КОРОБА НА АРМАТУРУ SAS/AAS



Исполнение	Стандартное (разъёмное), на защелках.
Атрибуты	Готовы к установке. Короба для изоляции арматуры.
Размер	От 200 - 1300 мм.
Монтаж	Отверстия под трубу и шпиндели вырезаются по месту.
Производство	Автоматизированная производственная линия.

Наружный диаметр мм	Материал: Оцинкованная сталь толщиной 0,55 мм SAS		Материал: Алюминий толщиной 0,8 мм AAS	
	Код от 200мм-650мм	Код от 700мм-1300мм	Код от 200мм-650мм	Код от 700мм-1300мм
240	SAS 055240-200...		AAS 08240-200...	
300	SAS 055300-250...		AAS 08300-250...	
360	SAS 055360-300...		AAS 08360-300...	
420	SAS 055420-350...		AAS 08420-350...	
480	SAS 055480-400...		AAS 08480-400...	
540	SAS 055540-450...		AAS 08540-450...	
600	SAS 055600-500...		AAS 08600-500...	
660	SAS 055660-550...		AAS 08660-550...	
720	SAS 055720-600...		AAS 08720-600...	
780	SAS 055780-650...		AAS 08780-650...	
840		SAS 055840-700...		AAS 08840-700...
900		SAS 055900-750...		AAS 08900-750...
960		SAS 055960-800...		AAS 08960-800...
1020		SAS 0551020-850...		AAS 081020-850...
1080		SAS 0551080-900...		AAS 081080-900...
1140		SAS 0551140-950...		AAS 081140-950...
1200		SAS 0551200-1000...		AAS 081200-1000...
1320		SAS 0551320-1100...		AAS 081320-1100...
1440		SAS 0551440-1200...		AAS 081440-1200...
1560		SAS 0551560-1300...		AAS 081560-1300...

Примечания	Возможность изготовления разборных коробов (на заклепках или саморезах). Все короба комплектуются необходимым количеством саморезов или заклепок (по желанию заказчика). Предусмотрены скидки в зависимости от объёма закупок.
-------------------	--

www.isomag.ru


ЦЕППЕЛИНОВЫЕ ОБОЛОЧКИ НА ЕМКОСТИ STZ/ALZ



Исполнение	Стандартное (разборное).
Атрибуты	Готовы к установке. С отверстиями под заклепки или саморезы (по желанию заказчика).
Размер	Диаметр от 1000 - 4000 мм. От 700 мм.
Производство	Автоматизированная производственная линия.

мм	Материал: Оцинкованная сталь толщиной 0,55 мм STZ.		Материал: Алюминий толщиной 0,8 мм ALZ		Материал: Алюминий толщиной 0,8 мм ALZ	
	Код от DN1000мм-DN2000мм	Код от DN2000мм-DN3000мм	Код от DN2000мм-DN3000мм	Код от DN3000мм-DN4000мм	Код от DN3000мм-DN4000мм	Код от DN3000мм-DN4000мм
700	STZ 700055... ALZ 70008-...	STZ 700055... ALZ 70008-...	STZ 700055... ALZ 70008-...	STZ 700055... ALZ 70008-...	STZ 700055... ALZ 70008-...	STZ 700055... ALZ 70008-...
800	STZ 800055... ALZ 80008-...	STZ 800055... ALZ 80008-...	STZ 800055... ALZ 80008-...	STZ 800055... ALZ 80008-...	STZ 800055... ALZ 80008-...	STZ 800055... ALZ 80008-...
900	STZ 900055... ALZ 90008-...	STZ 900055... ALZ 90008-...	STZ 900055... ALZ 90008-...	STZ 900055... ALZ 90008-...	STZ 900055... ALZ 90008-...	STZ 900055... ALZ 90008-...
1000	STZ 1000055... ALZ 100008-...	STZ 1000055... ALZ 100008-...	STZ 1000055... ALZ 100008-...	STZ 1000055... ALZ 100008-...	STZ 1000055... ALZ 100008-...	STZ 1000055... ALZ 100008-...
1100	STZ 1100055... ALZ 110008-...	STZ 1100055... ALZ 110008-...	STZ 1100055... ALZ 110008-...	STZ 1100055... ALZ 110008-...	STZ 1100055... ALZ 110008-...	STZ 1100055... ALZ 110008-...
1200	STZ 1200055... ALZ 120008-...	STZ 1200055... ALZ 120008-...	STZ 1200055... ALZ 120008-...	STZ 1200055... ALZ 120008-...	STZ 1200055... ALZ 120008-...	STZ 1200055... ALZ 120008-...
1500	STZ 1500055... ALZ 130008-...	STZ 1500055... ALZ 130008-...	STZ 1500055... ALZ 130008-...	STZ 1500055... ALZ 130008-...	STZ 1500055... ALZ 130008-...	STZ 1500055... ALZ 130008-...

Примечания Все оболочки для торцов емкостей комплектуются необходимым количеством саморезов или заклепок (по желанию заказчика). Предусмотрены скидки в зависимости от объема закупок.



www.isomag.ru



КОНУСНЫЕ ОБОЛОЧКИ НА ЕМКОСТИ STC/ALC



Исполнение	Стандартное (разборное).
Атрибуты	Готовы к установке. С отверстиями под заклепки или саморезы (по желанию заказчика).
Размер	Диаметр 500 - 3500 мм.
Производство	Автоматизированная производственная линия.

мм	Материал: Оцинкованная сталь толщиной 0,55 мм STZ.		Материал: Алюминий толщиной 0,8 мм ALZ			
	Код от DN1000мм-DN2000мм		Код от DN2000мм-DN3000мм		Код от DN3000мм-DN4000мм	
100	STC 100055...	ALC 10008...	STC 100055...	ALC 10008...	STC 100055...	ALC 10008...
150	STC 150055...	ALC 15008...	STC 150055...	ALC 15008...	STC 150055...	ALC 15008...
200	STC 200055...	ALC 20008...	STC 200055...	ALC 20008...	STC 200055...	ALC 20008...
250	STC 250055...	ALC 25008...	STC 250055...	ALC 25008...	STC 250055...	ALC 25008...
300	STC 300055...	ALC 30008...	STC 300055...	ALC 30008...	STC 300055...	ALC 30008...
350	STC 350055...	ALC 35008...	STC 350055...	ALC 35008...	STC 350055...	ALC 35008...
400	STC 400055...	ALC 40008...	STC 400055...	ALC 40008...	STC 400055...	ALC 40008...
450	STC 450055...	ALC 45008...	STC 450055...	ALC 45008...	STC 450055...	ALC 45008...
500	STC 500055...	ALC 50008...	STC 500055...	ALC 50008...	STC 500055...	ALC 50008...
550	STC 550055...	ALC 55008...	STC 550055...	ALC 55008...	STC 550055...	ALC 55008...
600	STC 600055...	ALC 60008...	STC 600055...	ALC 60008...	STC 600055...	ALC 60008...
700	STC 700055...	ALC 70008...	STC 700055...	ALC 70008...	STC 700055...	ALC 70008...
800	STC 800055...	ALC 80008...	STC 800055...	ALC 80008...	STC 800055...	ALC 80008...
900	STC 900055...	ALC 90008...	STC 900055...	ALC 90008...	STC 900055...	ALC 90008...
1000	STC 1000055...	ALC 100008...	STC 1000055...	ALC 100008...	STC 1000055...	ALC 100008...

Примечания Все оболочки для торцов емкостей комплектуются необходимым количеством саморезов или заклепок (по желанию заказчика). Любые размеры изготавливаются под заказ. Предусмотрены скидки в зависимости от объема закупок.



www.isomag.ru

